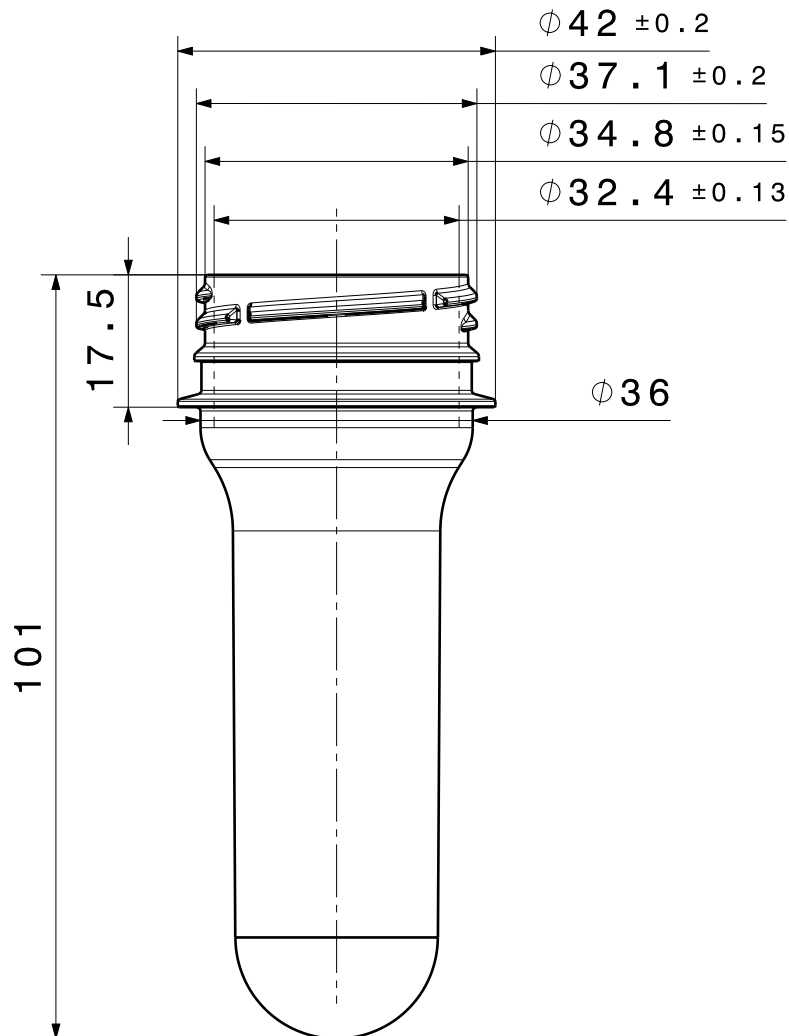



1	2	3	4
Gewinde/Thread	38mm 2-Start		
Steigung/Pitch	7,264mm		
Gewicht/Weight	32g ± 0,5g		



Alle Rechte vorbehalten / All rights reserved Konstruktionsänderungen vorbehalten / Subject to design modifications				<b>confidential</b>			
E-proPLAST GmbH An der Asbacher Str. 38 98574 Schmalkalden Germany Tel.: +49 (0) 3681/4071-0		Allgemeintol. DIN ISO 2768-m-S		Werkstück -kanten DIN 6784		Maßstab 1:1 Gew.: 32g ±0,5g	
		Datum		Name		<b>Preform 38mm 2-Start -32g-</b>	
		Bear. 15.06.2018		C. Schraut			
		Gepr.					
		Norm					
				<b>E-proPLAST GmbH</b>		Zeichnungsnummer: <b>717105-20180615-vs01</b>	
						Blatt 1	
Zust.	Änderung	Datum	Nam.	(Urspr.)	(Ers.f.)	(Ers.d.)	