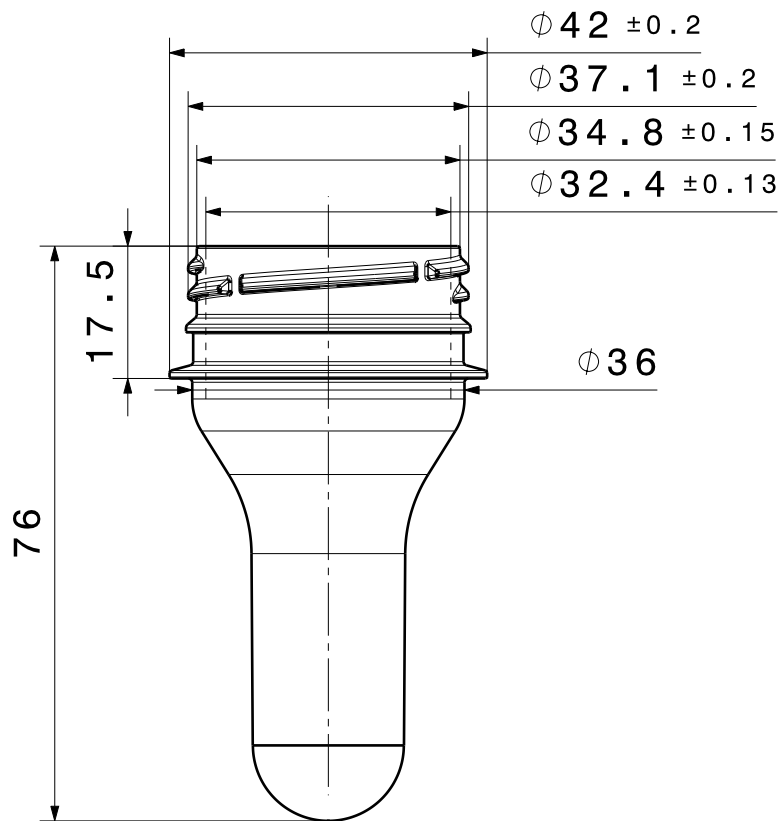


1	2	3	4
Gewinde/Thread	38mm 2-Start		
Steigung/Pitch	7,264mm		
Gewicht/Weight	18g ± 0,5g		



Alle Rechte vorbehalten / All rights reserved Konstruktionsänderungen vorbehalten / Subject to design modifications				confidential			
E-proPLAST GmbH An der Asbacher Str. 38 98574 Schmalkalden Germany Tel.: +49 (0) 3681/4071-0			Allgemeintol. DIN ISO 2768-m-S		Werkstück -kanten DIN 6784		Maßstab 1:1 Werkstoff: PET Halbzeug: -
			Datum		Name		Benennung: Preform 38mm 2-Start -18g-
			Bear. 15.06.2018		C. Schraut		
			Gepr.				
			Norm				
			E-proPLAST GmbH		Zeichnungsnummer: 717102-20180615-vs01		Blatt 1
Zust.	Änderung	Datum	Nam.	(Urspr.)	(Ers.f.)	(Ers.d.)	