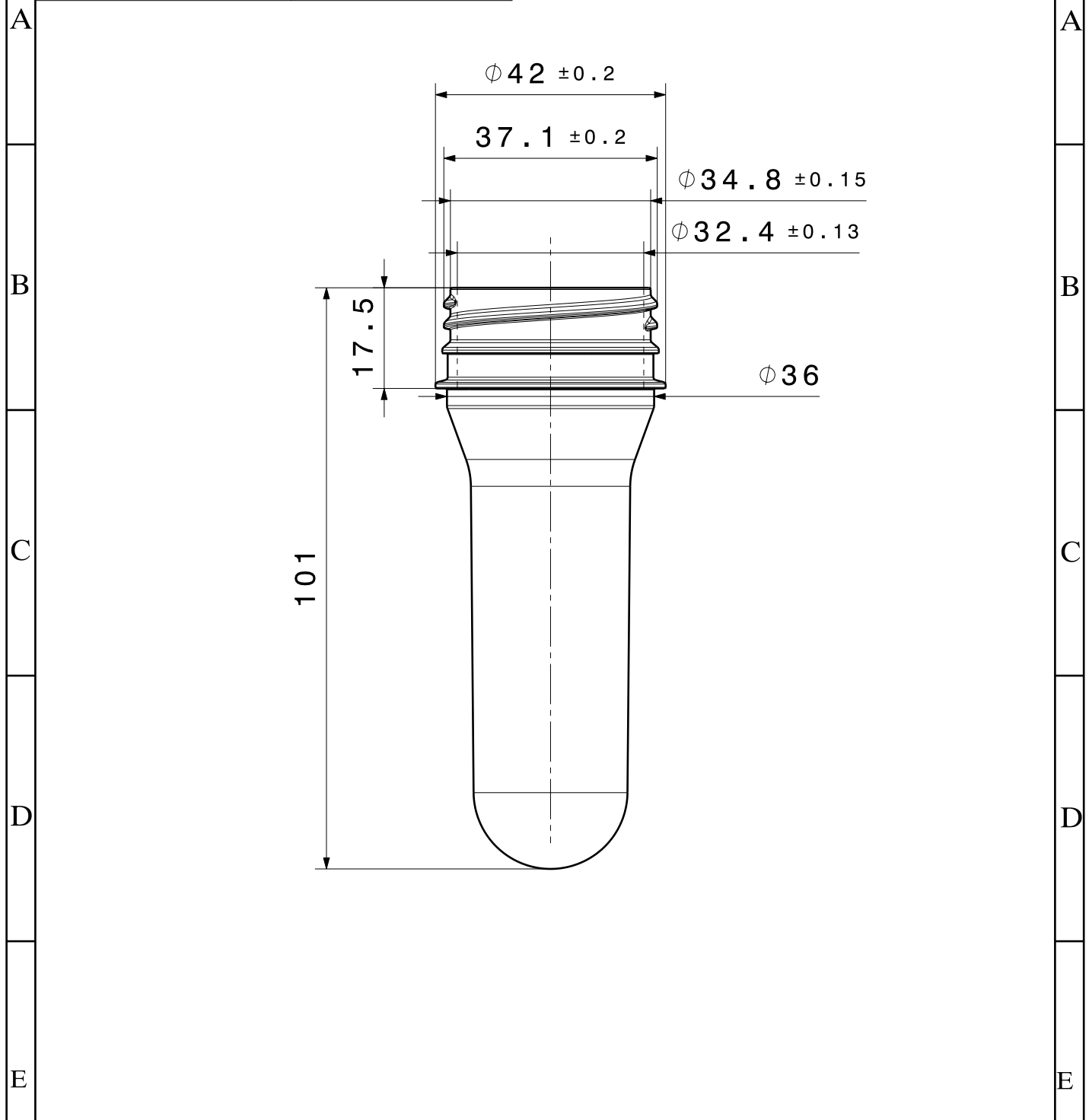


1	2	3	4
Gewinde/Thread	38mm 2-Start		
Steigung/Pitch	7,264mm		
Gewicht/Weight	32,5g ± 0,5g		



Alle Rechte vorbehalten / All rights reserved Konstruktionsänderungen vorbehalten / Subject to design modifications							
E-proPLAST GmbH An der Asbacher Str. 38 98574 Schmalkalden Germany Tel.: +49 (0) 3681/4071-0		Allgemeintol. DIN ISO 2768-m-S		Werkstück -kanten DIN 6784		Maßstab 1:1 Gew.: -	
		Datum		Name		Benennung: Preform 38mm 2-Start -32,5g-	
		Bear. 19.02.2014		U.K.			
		Gepr. 19.02.2014		R.L.			
		Norm					
				E-proPLAST GmbH		Zeichnungsnummer: 710004-G-20151221	
Zust.		Änderung		Datum		Blatt 1	
		Nam.		(Urspr.)		(Ers.f.) (Ers.d.)	