

1	2	3	4
Gewinde/Thread	38mm 2-Start		
Steigung/Pitch	7,264mm		
Gewicht/Weight	24g ± 0,5g		

A

A

B

B

C

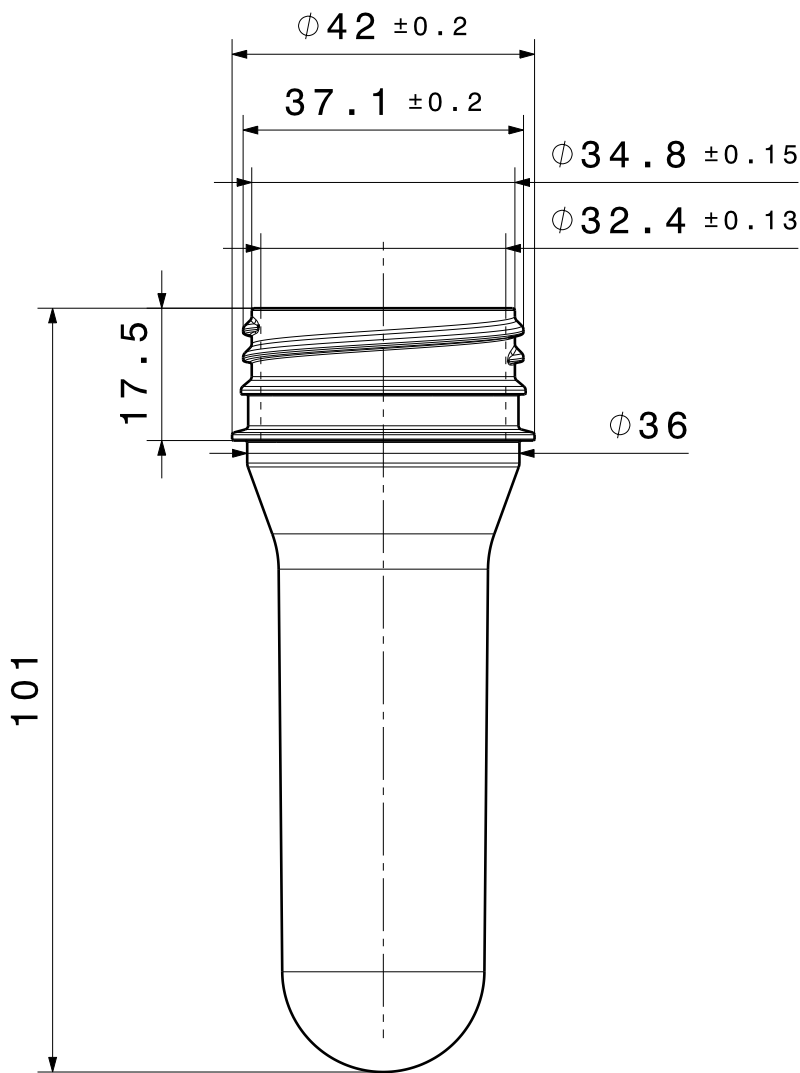
C

D

D

E

E



Alle Rechte vorbehalten / All rights reserved
 Konstruktionsänderungen vorbehalten / Subject to design modifications

E-proPLAST GmbH
 An der Asbacher Str. 38
 98574 Schmalkalden
 Germany
 Tel.: +49 (0) 3681/4071-0

Allgemeintol.
 DIN ISO
 2768-m-S

Werkstück
 -kanten
 DIN 6784

Maßstab 1:1

Gew.: -

Werkstoff: PET
 Halbzeug: -

	Datum	Name
Bear.	19.02.2014	U.K.
Gepr.	19.02.2014	R.L.
Norm		

Benennung:

**Preform 38mm 2-Start
 -24g-**

E-proPLAST GmbH

Zeichnungsnummer:

710003-G-20140220

Blatt

1

Zust.	Änderung	Datum	Nam.	(Urspr.)	(Ers.f.)	(Ers.d.)
-------	----------	-------	------	----------	----------	----------