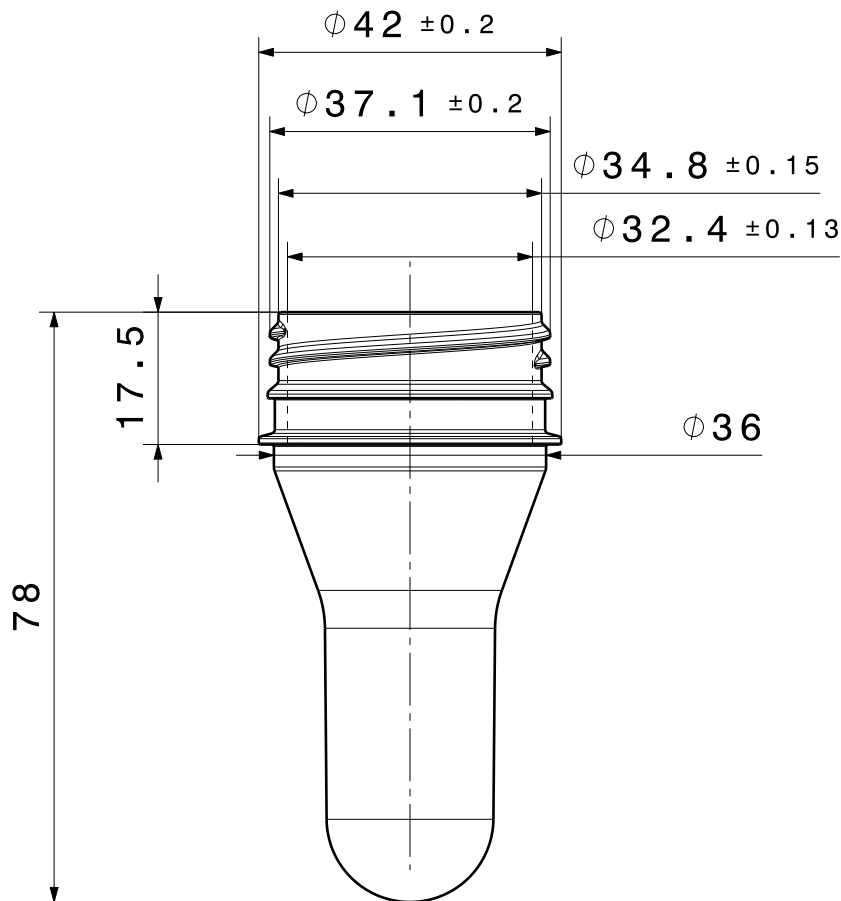


1	2	3	4
Gewinde/Thread	38mm 2-Start		
Steigung/Pitch	7,264mm		
Gewicht/Weight	16g ± 0,5g		



Alle Rechte vorbehalten / All rights reserved Konstruktionsänderungen vorbehalten / Subject to design modifications							
E-proPLAST GmbH An der Asbacher Str. 38 98574 Schmalkalden Germany Tel.: +49 (0) 3681/4071-0		Allgemeintol. DIN ISO 2768-m-S		Werkstück -kanten DIN 6784		Maßstab 1:1 Gew.: -	
		Datum		Name		Benennung:	
		Bear. 19.02.2014		U.K.		<b>Preform 38mm 2-Start</b> <b>-16g-</b>	
		Gepr. 19.02.2014		R.L.			
		Norm					
						Zeichnungsnummer:	
						<b>710001-G-20140220</b>	
						Blatt	
						1	
Zust.	Änderung	Datum	Nam.	(Urspr.)	(Ers.f.)	(Ers.d.)	