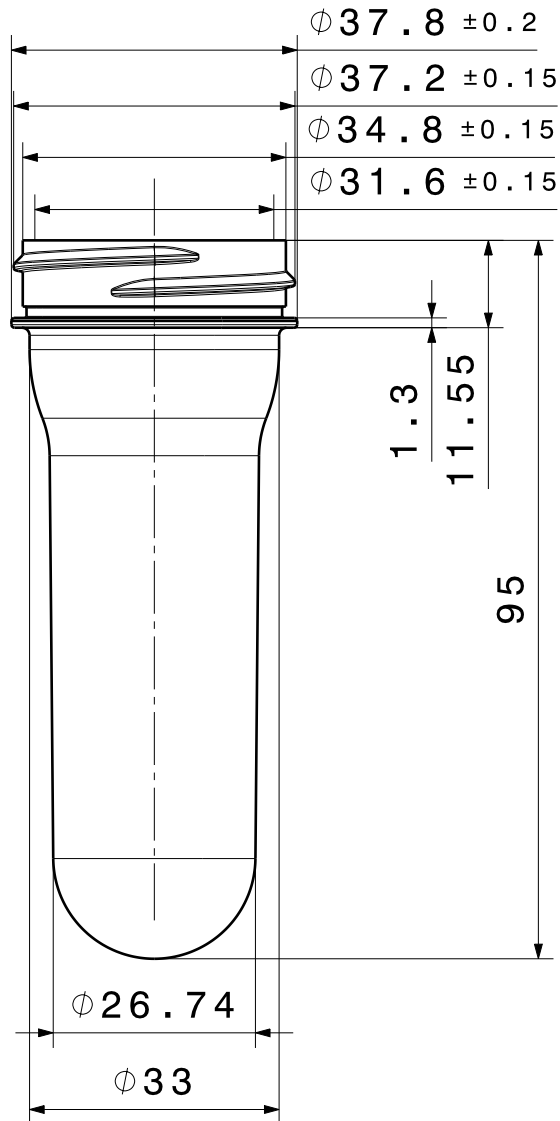


Gewinde/Thread	38 SP 400
Steigung/Pitch	4,24mm
Gewicht/Weight	32g ± 0,5g



Alle Rechte vorbehalten / All rights reserved Konstruktionsänderungen vorbehalten / Subject to design modifications							
E-proPLAST GmbH An der Asbacher Str. 38 98574 Schmalkalden Germany Tel.: +49 (0) 3681/4071-0		Allgemeintol. DIN ISO 2768-m-S		Werkstück -kanten DIN 6784		Maßstab 1:1 Gew.: 32g±0,5g	
		Datum		Name		Benennung: Preform 38 SP 400 -32g-	
		Bear. 25.07.2017		Ch. Simon			
		Gepr.					
		Norm					
				Zeichnungsnummer:		Blatt -	
		E-proPLAST GmbH		717003-20170725-vs01			
Zust.	Änderung	Datum	Nam.	(Urspr.)	(Ers.f.)	(Ers.d.)	