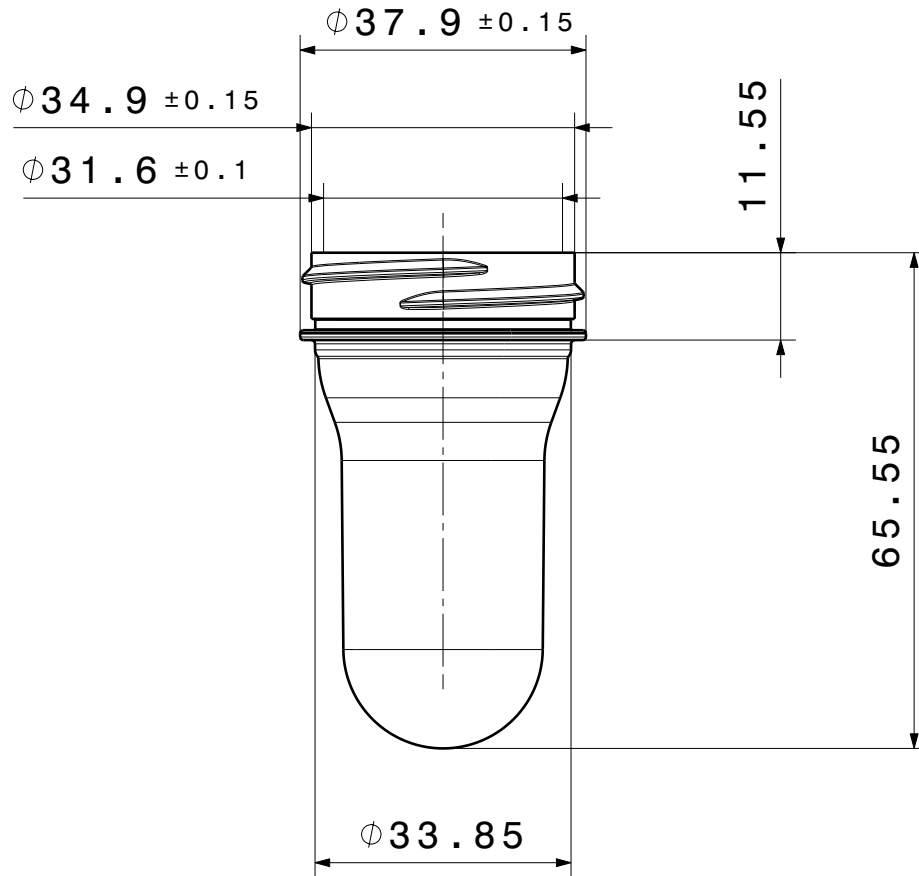


Gewinde/Thread	38 SP 400
Steigung/Pitch	4,24mm
Gewicht/Weight	19g ± 0,5g

A
B
C
D
E

A
B
C
D
E



Alle Rechte vorbehalten / All rights reserved Konstruktionsänderungen vorbehalten / Subject to design modifications							
E-proPLAST GmbH An der Asbacher Str. 38 98574 Schmalkalden Germany Tel.: +49 (0) 3681/4071-0		Allgemeintol. DIN ISO 2768-m-S		Werkstück -kanten DIN 6784		Maßstab 1:1 Gew.: -	
		Datum		Name		Benennung: Preform 38 SP 400 -19g-	
		Bear. 02.04.2012		U.K.			
		Gepr. 13.04.2012		R.L.			
		Norm					
				Zeichnungsnummer:		Blatt	
				709002-S-120402		-	
Zust.	Änderung	Datum	Nam.	(Urspr.)	(Ers.f.)	(Ers.d.)	