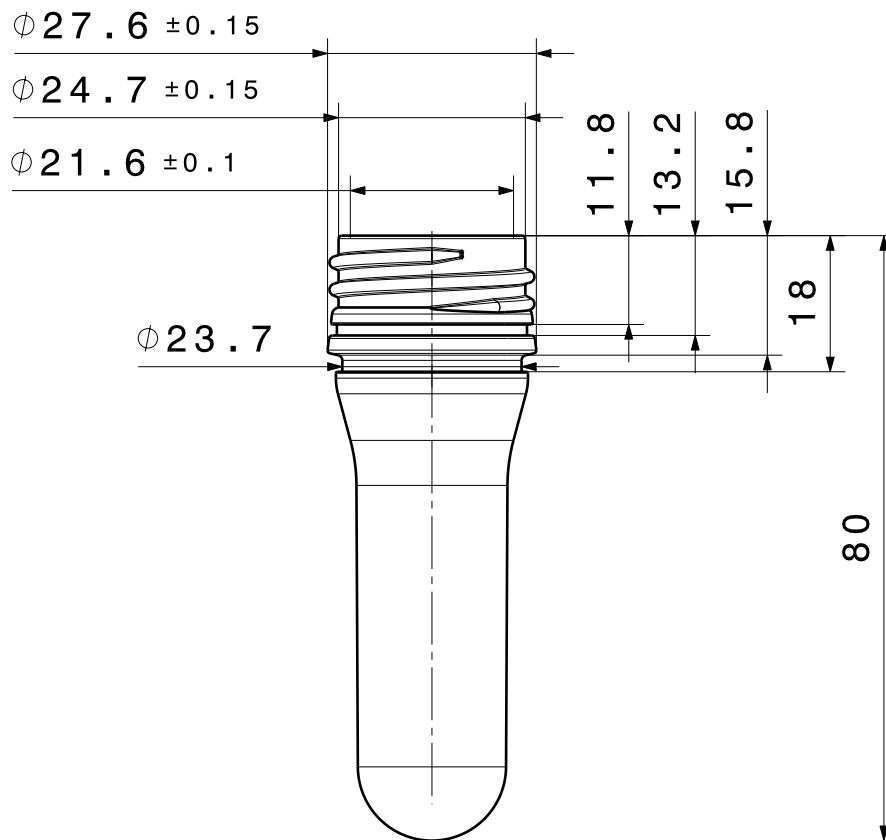


|                |              |   |   |
|----------------|--------------|---|---|
| 1              | 2            | 3 | 4 |
| Gewinde/Thread | 28mm ROPP    |   |   |
| Steigung/Pitch | 3,6mm        |   |   |
| Gewicht/Weight | 17,5g ± 0,5g |   |   |

A  
B  
C  
D  
E

A  
B  
C  
D  
E



|  |          |       |                                      |          |   |          |  |
|--|----------|-------|--------------------------------------|----------|---|----------|--|
| Alle Rechte vorbehalten / All rights reserved<br>Konstruktionsänderungen vorbehalten / Subject to design modifications |          |       |                                      |          |   |          |  |
| E-proPLAST GmbH<br>An der Asbacher Str. 38<br>98574 Schmalkalden<br>Germany<br>Tel.: +49 (0) 3681/4071-0               |          |       | Allgemeintol.<br>DIN ISO<br>2768-m-S |          | Werkstück<br>-kanten<br>DIN 6784            |          | Maßstab 1:1<br>Gew.: -                                   |
|  |          |       | Datum                                |          | Name  |          | Benennung:<br><b>Preform 28mm ROPP</b><br><b>-17,5g-</b> |
|  |          |       | Bear. 04.04.2012                     |          | U.K.  |          |  |
|  |          |       | Gepr. 13.04.2012                     |          | R.L.  |          |  |
|  |          |       | Norm                                 |          |   |          |  |
|  |          |       | E-proPLAST GmbH                      |          | Zeichnungsnummer:<br><b>706001-C-120404</b> |          | Blatt<br>1   |
|  |          |       |                                      |          |   |          |  |
| Zust.  | Änderung | Datum | Nam.                                 | (Urspr.) | (Ers.f.)                                    | (Ers.d.) |  |