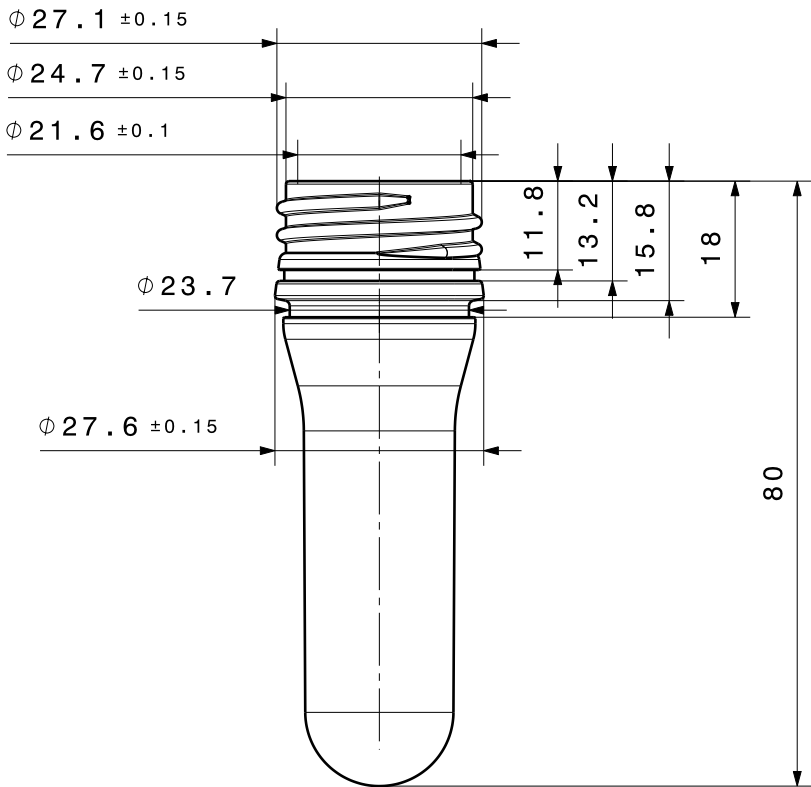



1	2	3	4
Gewinde/Thread	28mm ROPP		
Steigung/Pitch	3,6mm		
Gewicht/Weight	15g ± 0,5g		



Alle Rechte vorbehalten / All rights reserved Konstruktionsänderungen vorbehalten / Subject to design modifications							
E-proPLAST GmbH An der Asbacher Str. 38 98574 Schmalkalden Germany Tel.: +49 (0) 3681/4071-0		Allgemeintol. DIN ISO 2768-m-S		Werkstück -kanten DIN 6784		Maßstab 1:1 Gew.: -	
		Datum		Name		Benennung: Preform 28mm ROPP -15g-	
		Bear. 04.04.2012		U.Krahl			
		Gepr. 13.04.2012		R.L.			
		Norm					
						Zeichnungsnummer: 706002-C-20150526	
						Blatt 1	
Zust.	Änderung	Datum	Nam.	(Urspr.)	(Ers.f.)	(Ers.d.)	