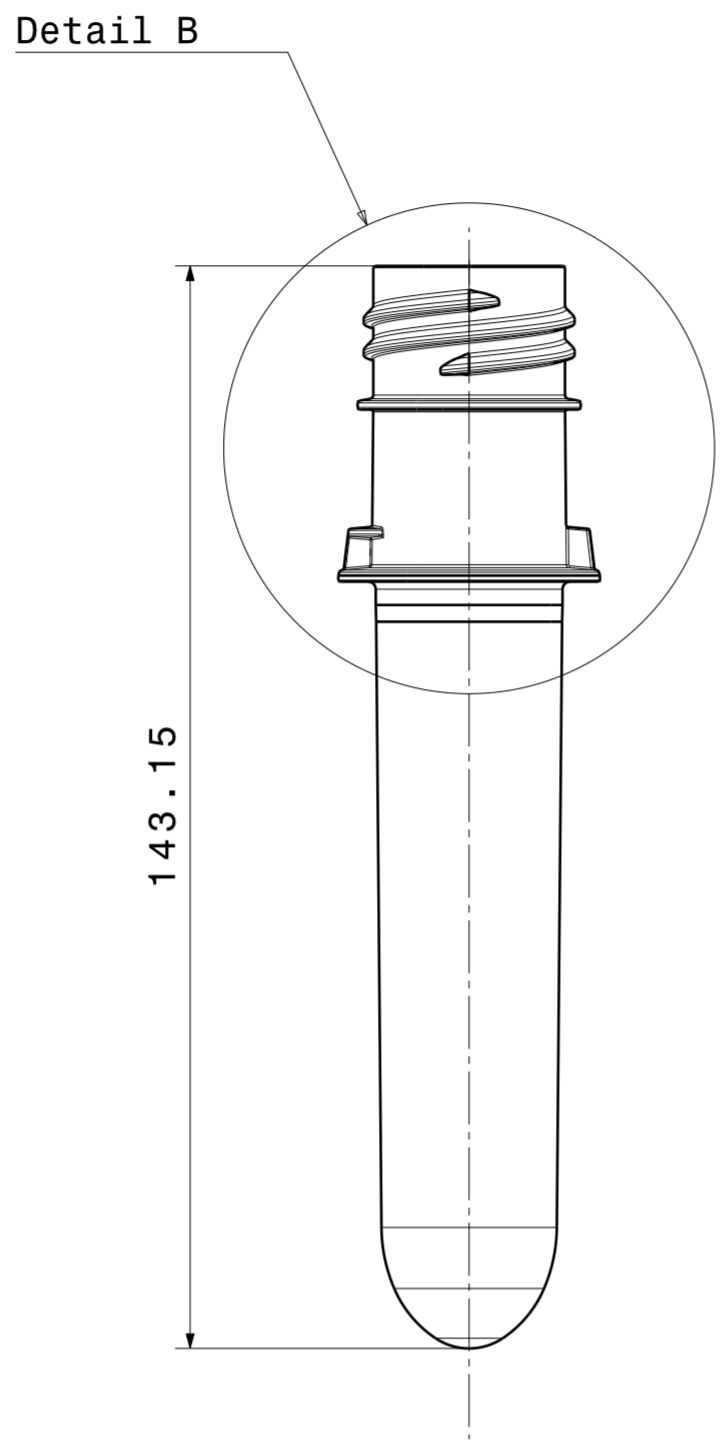
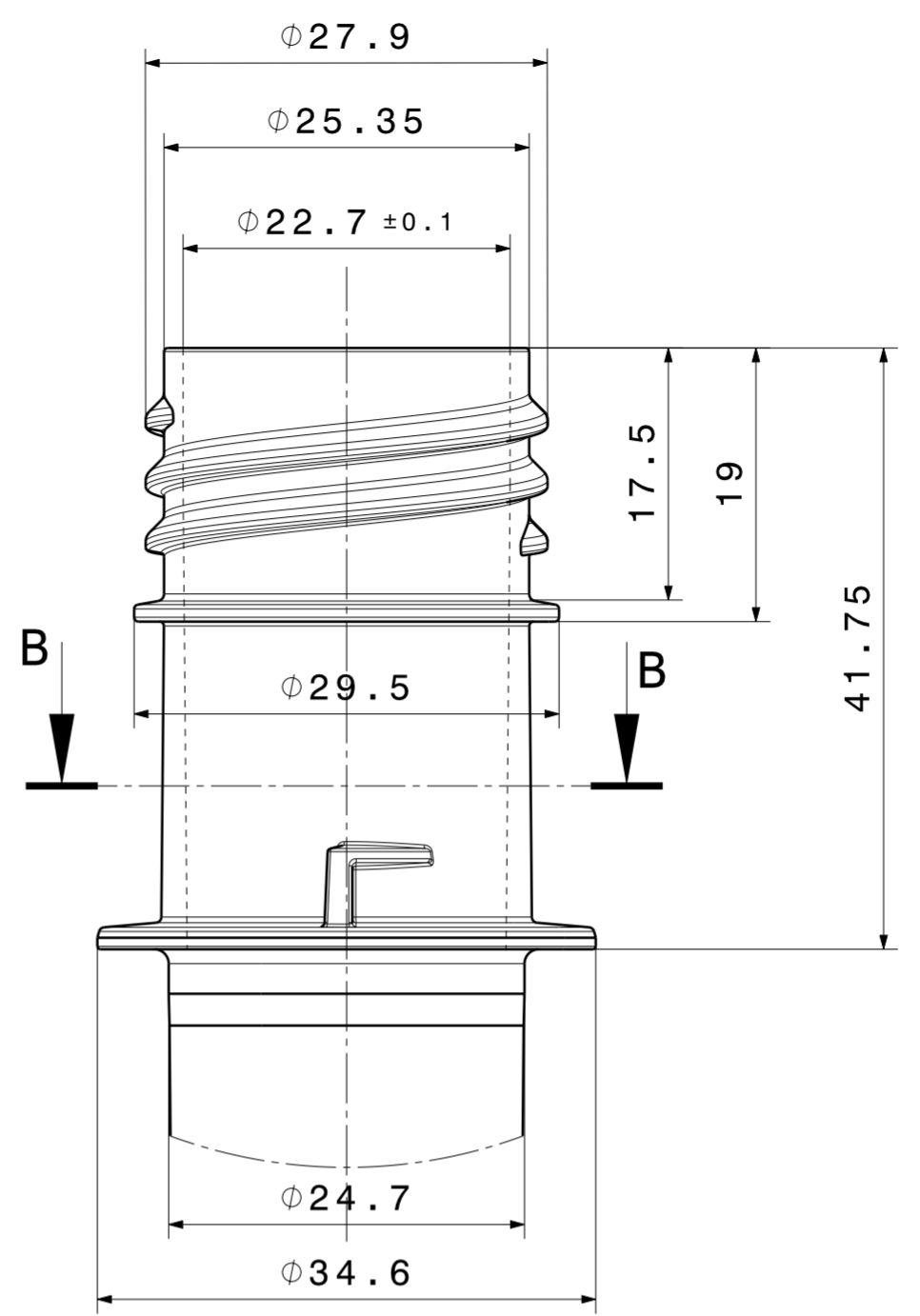


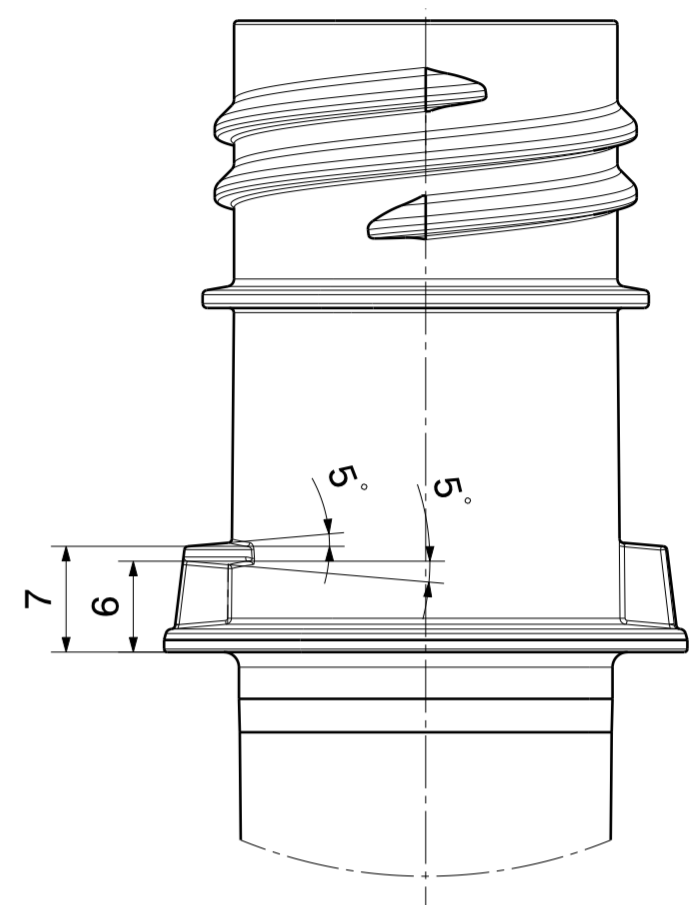
Vorderansicht  
Maßstab: 1:1



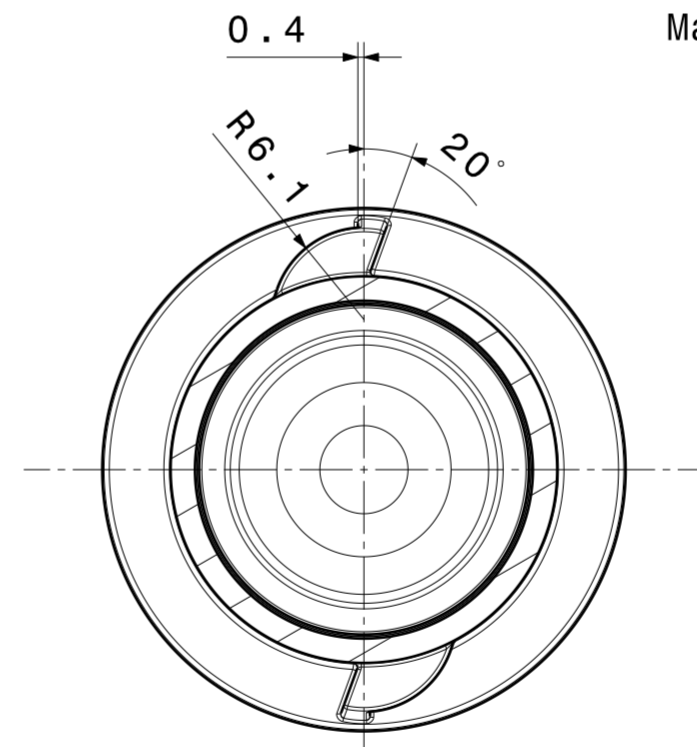
Seitenansicht rechts  
Maßstab: 1:1



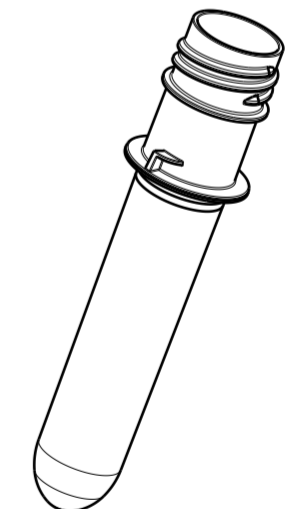
Detail A  
Maßstab: 2:1



Detail B  
Maßstab: 2:1



Schnitt B-B  
Maßstab: 2:1



Isometrische Ansicht  
Maßstab: 1:2

E-proPLAST GmbH An der Asbacher Str. 38 98574 Schmalkalden Germany Tel.: +49 (0) 3681/4071-0 www.e-proplast.com		Zulässige Abweichung der Maße ohne Toleranzangabe $\pm 1,5\%$ aber min $\pm 0,2\text{mm}$ . Alle Toleranzen beziehen sich auf den Mittelwert vom Nennwert von mindestens 5 leeren unbehandelten Flaschen, innerhalb 60min nach der Fertigung bei 20°C.		Alle Rechte vorbehalten / All rights reserved Konstruktionsänderungen vorbehalten / Subject to design modifications	
		Maßstab 1:1 (2:1;1:2)		Gew.: 35g $\pm 0,5\text{g}$	
		Werkstoff: PET		Preform:	
		Benennung:		Preform 28mm MS	
				-35g-	
		Zeichnungsnummer:		Blatt	
		E-proPLAST GmbH		I	
Zust.	Änderung	Datum	Nam	(Urspr.)	(Ers.f.)
					(Ers.d.)