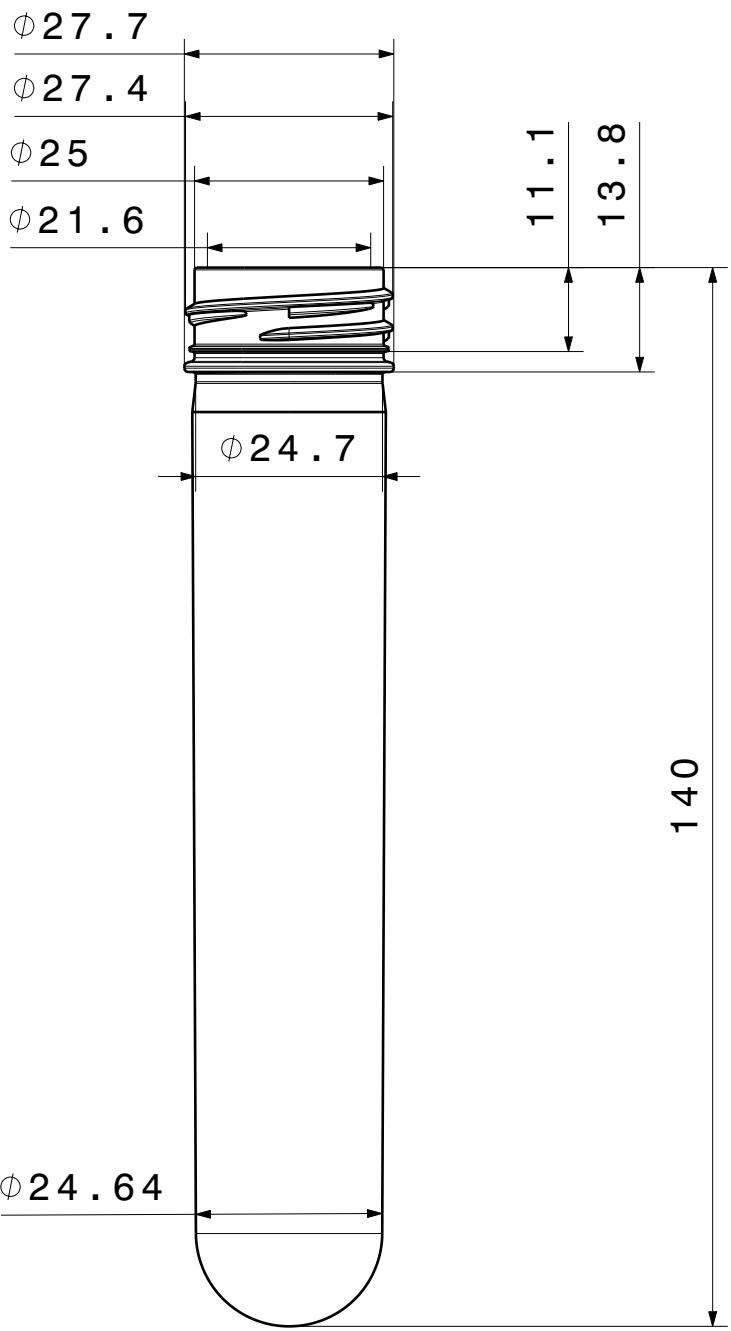


Gewinde/Thread	28/410 TriggerFix
Steigung/Pitch	4,233mm
Gewicht/Weight	42g ± 0,5g



Alle Rechte vorbehalten / All rights reserved Konstruktionsänderungen vorbehalten / Subject to design modifications							
E-proPLAST GmbH An der Asbacher Str. 38 98574 Schmalkalden Germany Tel.: +49 (0) 3681/4071-0						Maßstab 1:1 Gew.: -	
						Werkstoff: PET Halbzeug: -	
				Datum		Name	
				Bear. 14.07.2016		Ch. Simon	
				Gepr.			
				Norm			
						Benennung: Preform 28/410 TriggerFix -42g-	
				E-proPLAST GmbH		Zeichnungsnummer:	
						705010-IT-20160714	
Zust.		Änderung		Datum		Nam. (Urspr.)	
						(Ers.f.)	
						(Ers.d.)	
						Blatt 1	