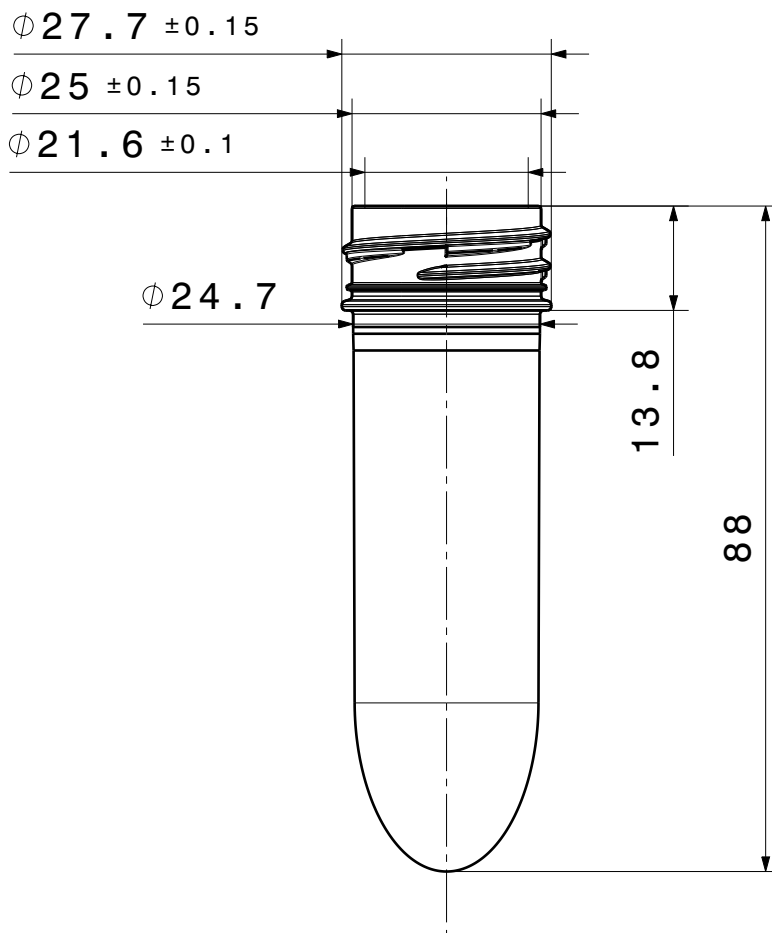


1	2	3	4
Gewinde/Thread	28/410 Triggerfix		
Steigung/Pitch	4,233mm		
Gewicht/Weight	24g ± 0,5g		

A
B
C
D
E

A
B
C
D
E



Alle Rechte vorbehalten / All rights reserved Konstruktionsänderungen vorbehalten / Subject to design modifications							
E-proPLAST GmbH An der Asbacher Str. 38 98574 Schmalkalden Germany Tel.: +49 (0) 3681/4071-0			Allgemeintol. DIN ISO 2768-m-S		Werkstück -kanten DIN 6784		Maßstab 1:1 Gew.: -
			Datum		Name		Benennung: Preform 28/410 Triggerfix -24g-
			Bear. 20.11.2013		U.K.		
			Gepr. 20.11.2013		R.L.		
			Norm				
			E-proPLAST GmbH		Zeichnungsnummer: 708011-K-20131120		Blatt 1
Zust.	Änderung	Datum	Nam.	(Urspr.)	(Ers.f.)	(Ers.d.)	