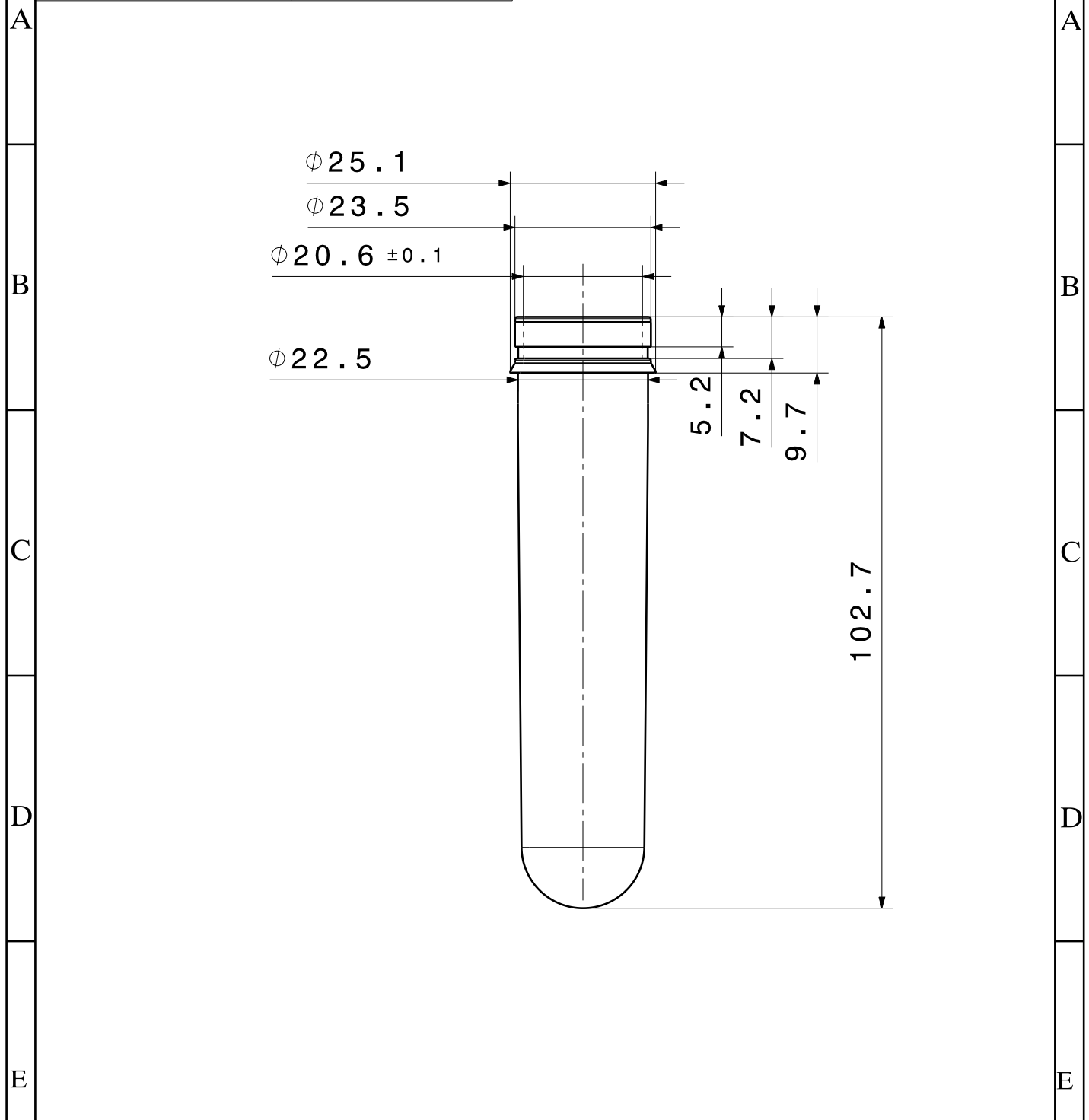



1	2	3	4
Gewinde/Thread	25mm Snap-on		
Steigung/Pitch	-		
Gewicht/Weight	25g ± 0,5g		



Alle Rechte vorbehalten / All rights reserved Konstruktionsänderungen vorbehalten / Subject to design modifications						
E-proPLAST GmbH An der Asbacher Str. 38 98574 Schmalkalden Germany Tel.: +49 (0) 3681/4071-0		Allgemeintol. DIN ISO 2768-m-S	Werkstück -kanten DIN 6784	Maßstab 1:1	Gew.: -	
		Datum	Name	Benennung: Preform 25mm Snap-on -25g-		
		Bear.	10.04.2012			U.K.
		Gepr.	13.04.2012			R.L.
		Norm				
E-proPLAST GmbH				Zeichnungsnummer:	Blatt	
				704003-C-20150302	1	
Zust.	Änderung	Datum	Nam. (Urspr.)	(Ers.f.)	(Ers.d.)	