

1	2	3	4
Gewinde/Thread	25mm Snap-on		
Steigung/Pitch	-		
Gewicht/Weight	17g ± 0,5g		
Gravur/ Engraving	E-pro XX F		

A

A

B

B

C

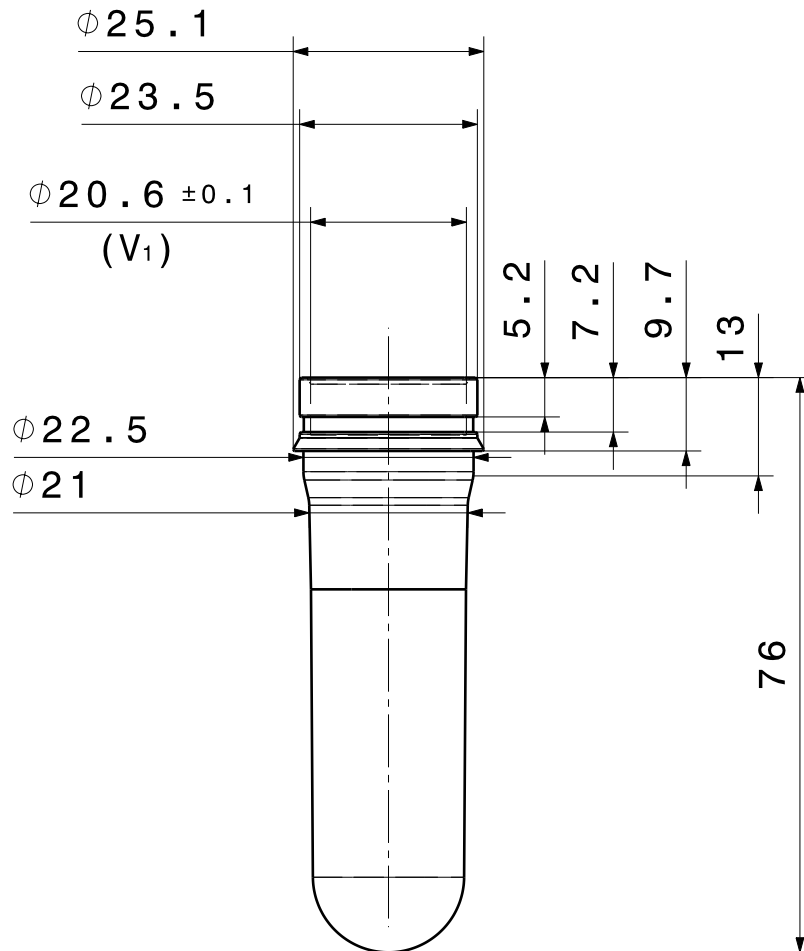
C

D

D

E

E



(V₁) = zylindrischer Innendurchmesser 7,6mm lang

Alle Rechte vorbehalten / All rights reserved Konstruktionsänderungen vorbehalten / Subject to design modifications							
E-proPLAST GmbH An der Asbacher Str. 38 98574 Schmalkalden Germany Tel.: +49 (0) 3681/4071-0		Allgemeintol. DIN ISO 2768-m-S		Werkstück -kanten DIN 6784		Maßstab 1:1 Gew.:	
		Datum		Name		Werkstoff: PET Halbzeug: -	
		Bear. 12.02.2013		U.K.		Benennung: Preform 25mm Snap-on -17g-	
		Gepr. 12.02.2013		M.M.P.			
		Norm					
						Zeichnungsnummer: 708005-F-20150302	
						Blatt 1	
Zust.	Änderung	Datum	Nam.	(Urspr.)	(Ers.f.)	(Ers.d.)	

E-proPLAST GmbH

