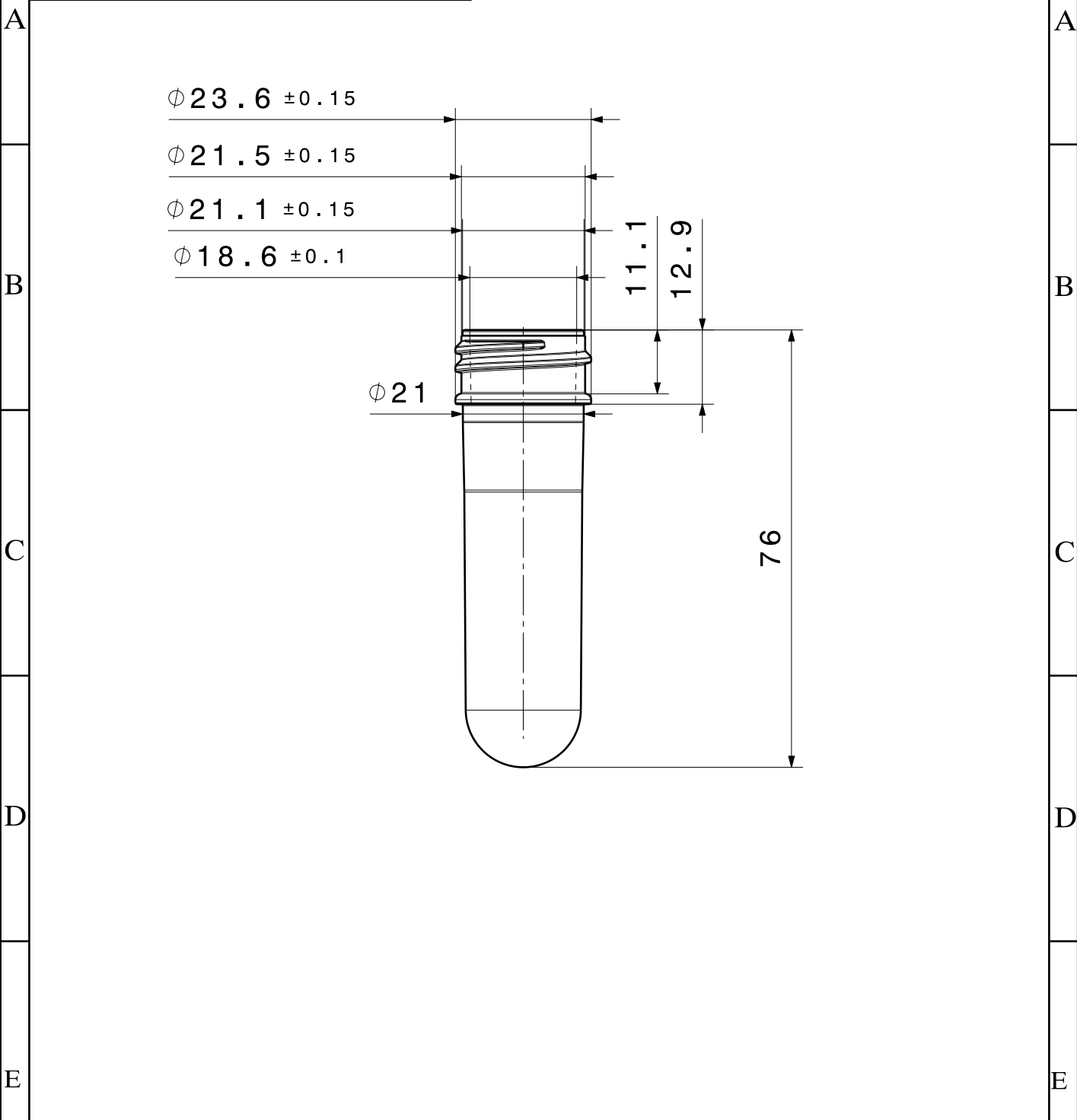


1	2	3	4
Gewinde/Thread	24/410		
Steigung/Pitch	3,18mm		
Gewicht/Weight	13g ± 0,5g		



Alle Rechte vorbehalten / All rights reserved Konstruktionsänderungen vorbehalten / Subject to design modifications					
E-proPLAST GmbH An der Asbacher Str. 38 98574 Schmalkalden Germany Tel.: +49 (0) 3681/4071-0		Allgemeintol. DIN ISO 2768-m-S	Werkstück -kanten DIN 6784	Maßstab 1:1	Gew.: -
		Datum	Name	Benennung: Preform 24/410 -13g-	
		Bear.	U.K.		
		Gepr.	R.L.		
		Norm			
E-proPLAST GmbH			Zeichnungsnummer:		Blatt
			708001-P-120411		1
Zust.	Änderung	Datum	Nam. (Urspr.)	(Ers.f.)	(Ers.d.)