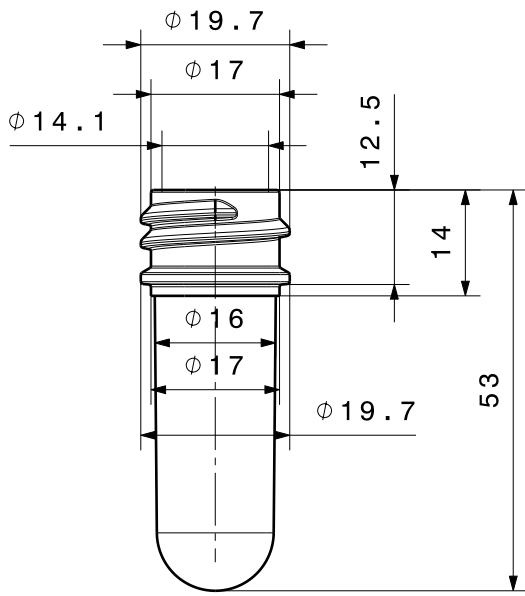


1	2
Gewinde/Thread	20/410
Steigung/Pitch	3,2mm
Gewicht/Weight	7g ± 0,5g



Vorderansicht
Maßstab: 1:1

E-proPLAST GmbH
An der Asbacher Str. 38
98574 Schmalkalden
Germany
Tel.: +49 (0) 3681/4071-0
www.e-proplast.com

Zulässige Abweichung der Maße ohne Toleranzangabe ±1,5% aber min ±0,2mm.
Alle Toleranzen beziehen sich auf den Mittelwert vom Nennwert von mindestens 5 leeren unbehandelten Flaschen, innerhalb 60min nach der Fertigung bei 20°C.

Alle Rechte vorbehalten / All rights reserved
Konstruktionsänderungen vorbehalten / Subject to design modifications

Maßstab 1:1 Gew.:
Werkstoff: PET
Preform: -

	Datum	Name
Bear.	05.10.2015	U.K.
Gepr.	05.10.2015	R.L.
Norm		

Benennung:
Preform 20/410
-7g-

E-proPLAST GmbH			
Zust.	Änderung	Datum	Nam. (Urspr.)

Zeichnungsnummer:
711001-A-20151005

(Ers.f.) (Ers.d.)

Blatt 1